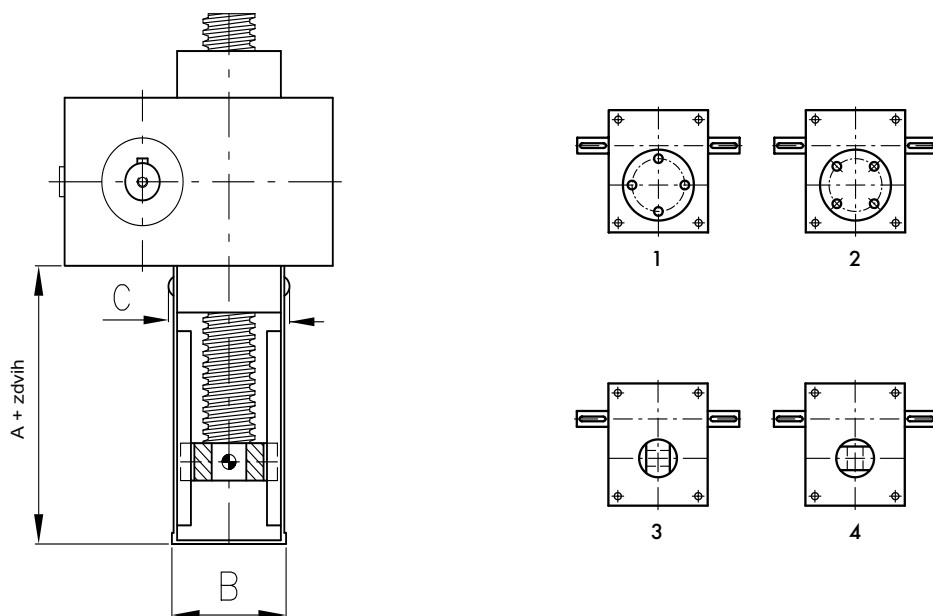


Dvojitě antirotační vedení

Pro správnou funkci zdvižných převodovek je nutné zachycení rotačních třecích sil. Většinou je tento třecí moment zachycen externím zařízením. Není-li toto možné, lze antirotační blokování u provedení TP vložit do vnitřního prostoru zařízení. Dvě vedení jsou uchycena na pevném krytu, kde může bronzová vložka klouzat. Vložka je nasazena na trapézovém šroubu. V případě použití koncových elementů TF a TOR by jejich poloha měla odpovídat poloze, znázorněné na níže uvedených obrázcích. Není-li uvedeno jinak, jsou všechny převodovky dodávány v konfiguraci uvedené na obr. 1 a 3. Přehled rozměrů je uveden v následující tabulce.

Nekompatibilita: **provedení TPR**



	Rozměry [mm]													
	Vel. 183	Vel. 204	Vel. 306	Vel. 407	Vel. 559	Vel. 7010	Vel. 8010	Vel. 9010	Vel. 10012	Vel. 12014	Vel. 14014	Vel. 16016	Vel. 20018	Vel. 25022
A	50	80	80	100	105	120	120	140	170	170	170	170	200	200
B	34	48	65	74	97	127	127	160	160	160	210	210	305	305
C	38	52	71	80	104	134	134	169	210	210	300	300	370	370

Provedení XPRA *

*Provedení XPRA: verze vyráběné také z nerezové oceli
Neuvedené rozměry lze nalézt na stranách 96-99